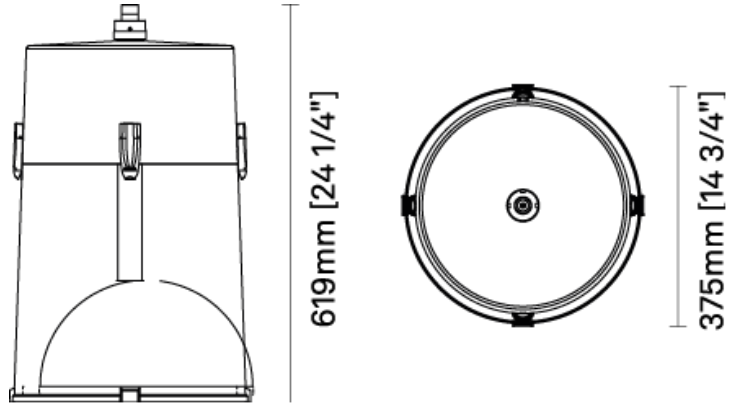



Chara | Luminaire



CE IP65 IK08  Classe II

Informations / Guide de commande

Exemple : **SN020-N-D20-730-L015-SP-V1-F14-M2-CNO**

Optique	Ra+K	Flux lumineux	Finition de l'écran	Alimentation	Fonction du driver	Classe ISO	Finition
D28 Type I - A	730 Ra70 3000 K	L015 1500 lm	SP Prismatique	V1 220V-240V	F02 1-10V+CLO	M2 Classe II	CNO Gris [Neri] Texturé
D20 Type II - A	740 Ra70 4000 K	L025 2500 lm			F06 DALI+CLO		
D21 Type III - A		L035 3500 lm			F04 Ampdim+CLO		
D24 Type IV - A		L045 4500 lm			F14 NVL6H+CLO		
D30 Type V - A		L060 6000 lm					
		L075 7500 lm					

Code généré : **SN020 - N** - _ _ _ _ _

Chara | Luminaire

SOURCE

Matrice de LED haute puissance.

Classe d'efficacité énergétique	D
Courant direct du LED	217-614 mA
Puissance Nominale	9-54 W
Flux nominal	1500-7500 lm
CCT nominale (Température de couleur)	3000 K / 4000 K
Indice de rendu des couleurs (Ra)	70
Standard Deviation Colour Matching	≤5

CARACTÉRISTIQUES PHOTOMÉTRIQUES

Lentilles réfractives modulaires 2x2 en PMMA.

Nombre de LED	16 / 24 / 32
----------------------	--------------

CARACTÉRISTIQUE ÉLECTRIQUE

Puissance appareil	12-63 W
Alimentation	220V-240V~ 50/60Hz
Classe d'isolation	Classe II

CARACTÉRISTIQUES MECHANIQUE

Structure en aluminium moulé sous pression (UNI EN 1706) avec cadre supérieur cylindrique doté d'un raccord rapide en laiton et d'un tube fileté G3/4" pour fixation au support, avec passe-câble interne.

Écran cylindrique en polycarbonate avec fond en verre prismatique et joint d'étanchéité en silicone.

Châssis interne basculant en tôle d'aluminium anodisé, ouvrable par clips à encliqueter pour l'accès au compartiment auxiliaire, avec plaque de câblage, demi-sphère réfléchissante et tube de connexion.

Visserie en acier inoxydable.

Diamètre	365 mm
Hauteur	620 mm
Poids	10,5 kg
Surface exposée au vent	0,2 m ²