

**Descrizione**

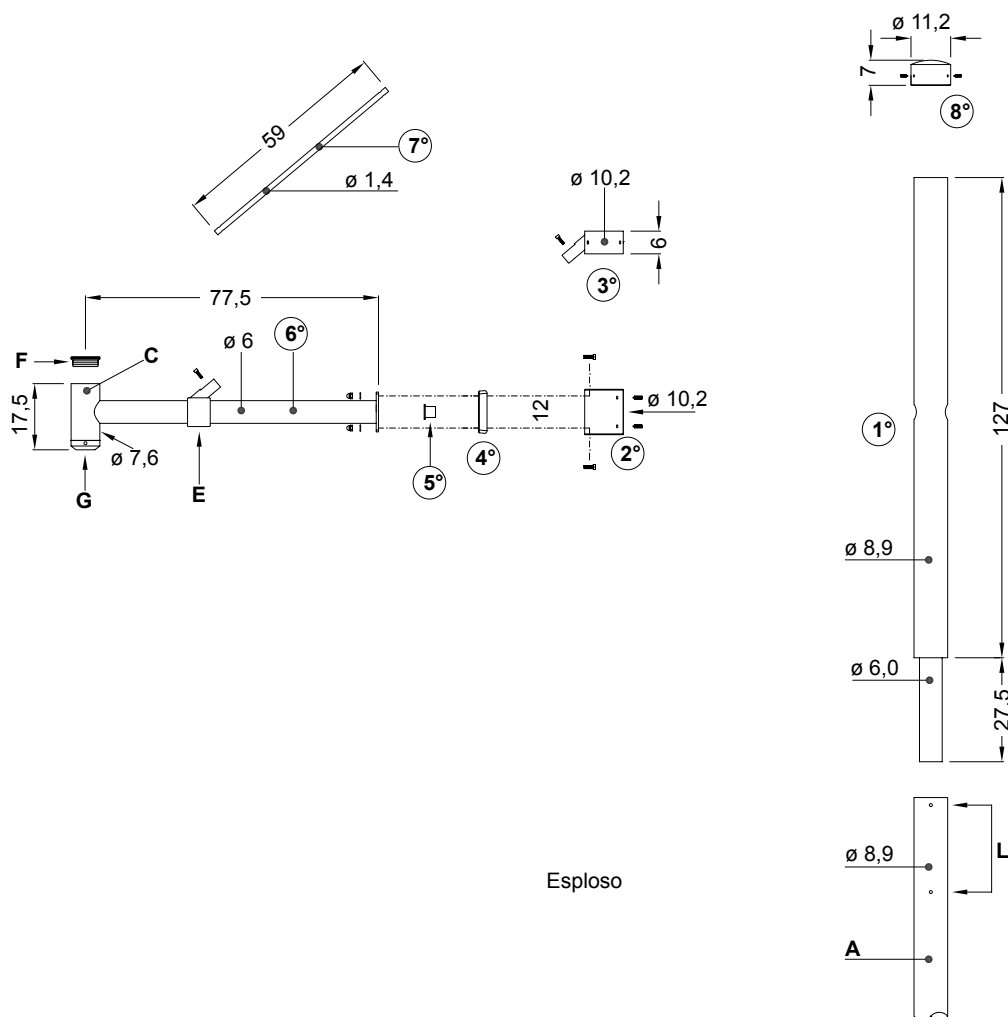
Cima formata da elementi in acciaio S235J UNI EN 10219-1 zincato a caldo secondo norma UNI EN ISO 1461, il tutto corrispondente per forma, misure e decori vari al disegno che del progetto fa parte integrante.

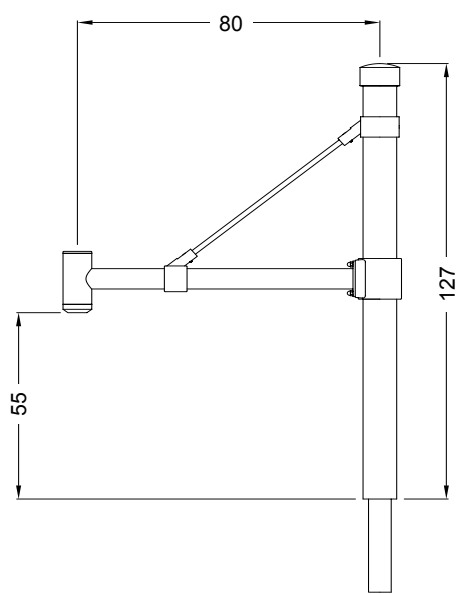
La cima è composta come segue:

- 1°) da un puntale in acciaio da innestare nell'anima del palo (A), composto da due tubi tra loro saldati aventi le seguenti dimensioni: diam. cm 8,9 x 127 - diam. cm 6,0 x 27,5. E' dotato di fori (diam. cm 4) per il passaggio del cavo di alimentazione. Il fissaggio è ottenuto tramite sei grani M10 in acciaio inox, posti alla sommità dell'anima (L);
  - 2°) da un anello di sostegno inferiore in acciaio zincato a caldo, predisposto di un foro (diam. cm 4) per il passaggio del cavo di alimentazione, dotato di quattro grani M8 in acciaio inox per il fissaggio al puntale (1°);
  - 3°) da un anello di sostegno superiore in acciaio zincato a caldo, dotato di tre grani M6 in acciaio inox per il fissaggio al puntale (1°);
  - 4°) da una piastrina di raccordo rettangolare in acciaio stampato da interporre fra l'anello (2°) e la mensola (6°);
  - 5°) da una boccola passacavo in materiale plastico da interporre tra la mensola e la piastrina (4°);
  - 6°) da una mensola in acciaio zincato a caldo lunga cm 77,5, composta da un tubo orizzontale (diam. cm 6); un tubo (C) alto cm 17,5 (diam. cm 7,6) dotato di filettatura interna 3/4" GAS (G) per il fissaggio del corpo illuminante, con tappo superiore d'ispezione (F) in materiale plastico; un anello (E) con attacco per l'innesto del tirante (7°). La mensola viene fissata con 2 viti M8 (B) all'anello 2°;
  - 7°) da un tirante in acciaio zincato a caldo, lungo cm 59 (diam. cm 1,4) per il sostegno della mensola (4°); il fissaggio è ottenuto mediante due viti M6 in acciaio inox all'anello (E) e all'elemento 3°;
  - 8°) da un tappo terminale in acciaio alto cm 7 (diam. cm 11,2), fissato al puntale (1°) mediante 3 grandi M6 in acciaio inox;
- L'altezza della cima è di cm. 127, la sporgenza ad assemblaggio ultimato è di cm 80.

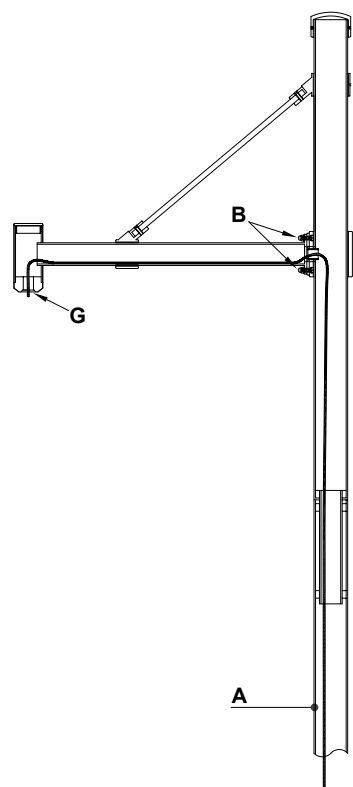
**Protezione delle superfici**

Consultare le specifiche descrizioni sui cicli di verniciatura dei materiali.





Prospetto



Sezione