

## Descrizione

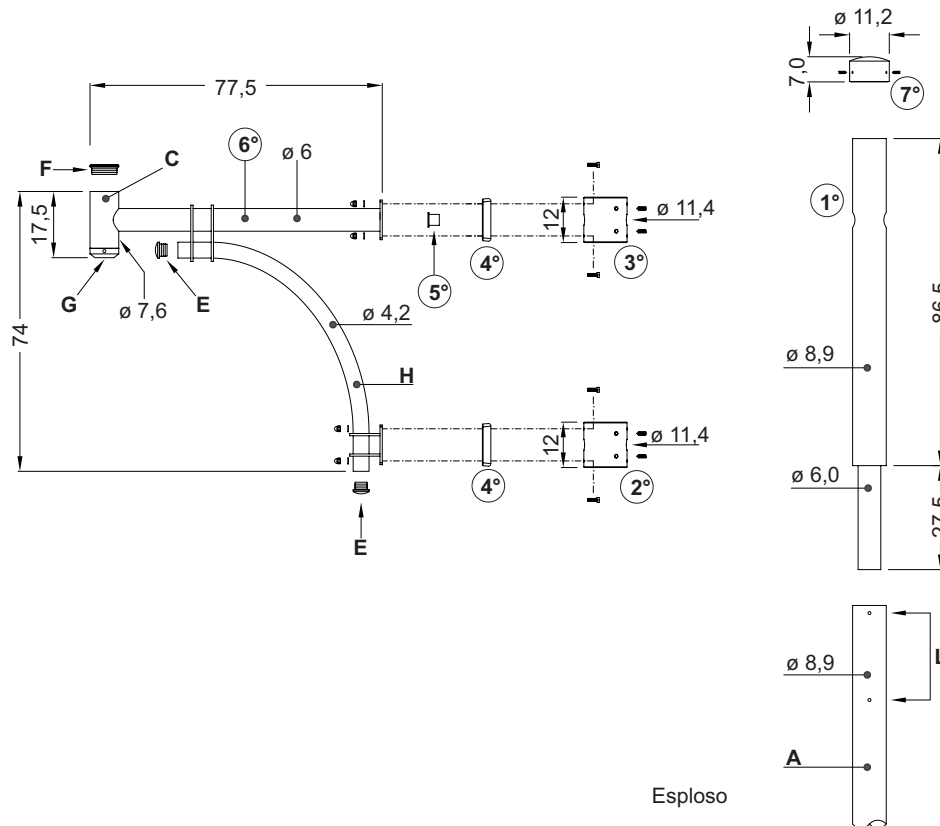
Cima formata da elementi in acciaio S235J UNI EN 10219-1 e microfusione di acciaio C40, zincati a caldo secondo norma UNI EN ISO 1461, il tutto corrispondente per forma, misure e decori vari al disegno che del progetto fa parte integrante.

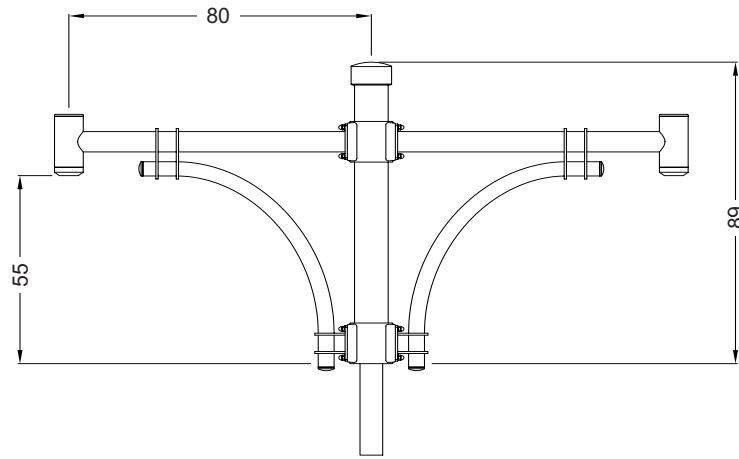
La cima è composta come segue:

- 1°) da un puntale in acciaio da innestare nell'anima del palo (A), composto da due tubi tra loro saldati aventi le seguenti dimensioni: diam. cm 8,9 x 86,5 - diam. cm 6,0 x 27,5. E' dotato di fori (diam. cm 4) per il passaggio del cavo di alimentazione. Il fissaggio è ottenuto tramite sei grani M10 in acciaio inox, posti alla sommità dell'anima (L);
  - 2°) da un anello di sostegno inferiore in acciaio zincato a caldo, dotato di quattro grani M8 in acciaio inox per il fissaggio all'anima del palo (A);
  - 3°) da un anello di sostegno superiore in acciaio zincato a caldo, predisposto di due fori (diam. cm 3) per il passaggio dei cavi di alimentazione, dotato di quattro grani M8 in acciaio inox per il fissaggio al puntale (1°);
  - 4°) da quattro piastrine di raccordo rettangolari in acciaio stampato da interporre fra gli anelli (2° - 3°) e le mensole (6°);
  - 5°) da due boccole passacavo in materiale plastico da interporre tra le mensole e le piastrine superiori 4°;
  - 6°) da due mensole in acciaio zincato a caldo ognuna lunga cm 77,5, alta cm 74, composta da un tubo orizzontale (diam. cm 6); un tubo (C) alto cm 17,5 (diam. cm 7,6) dotato di filettatura interna 3/4" GAS (G) per il fissaggio del corpo illuminante, con tappo superiore d'ispezione (F) in materiale plastico; un tubo inferiore (diam. cm 4,2) curvo (H), fissato al tubo orizzontale mediante due piastrine distanziate. Alle estremità è chiuso da tappi (E) in materiale plastico. Ogni mensola viene fissata con 4 viti M8 (B) agli anelli 2° e 3°;
  - 7°) da un tappo terminale in microfusione di acciaio alto cm 7 (diam. cm 11,2), fissato al puntale (1°) mediante 3 grandi M6 in acciaio inox;
- L'altezza della cima è di cm. 89, la sporgenza di ogni mensola ad assemblaggio ultimato è di cm 80.

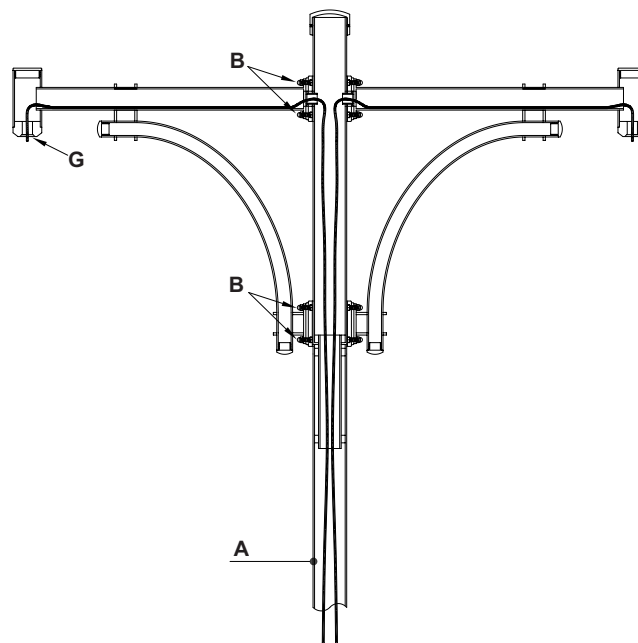
## Protezione delle superfici

Consultare le specifiche descrizioni sui cicli di verniciatura dei materiali.





Prospetto



Sezione