

Destinazione d'uso

Idonea al supporto di apparecchi illuminanti sospesi.

Materiali

Realizzata in ghisa UNI EN 1561, ghisa sferoidale UNI EN 1563 e acciaio S235J UNI EN 10219-1 zincato a caldo secondo norma UNI EN ISO 1461.

Protezione delle superfici

Consultare le specifiche descrizioni sui cicli di verniciatura dei materiali.

Dimensioni e peso

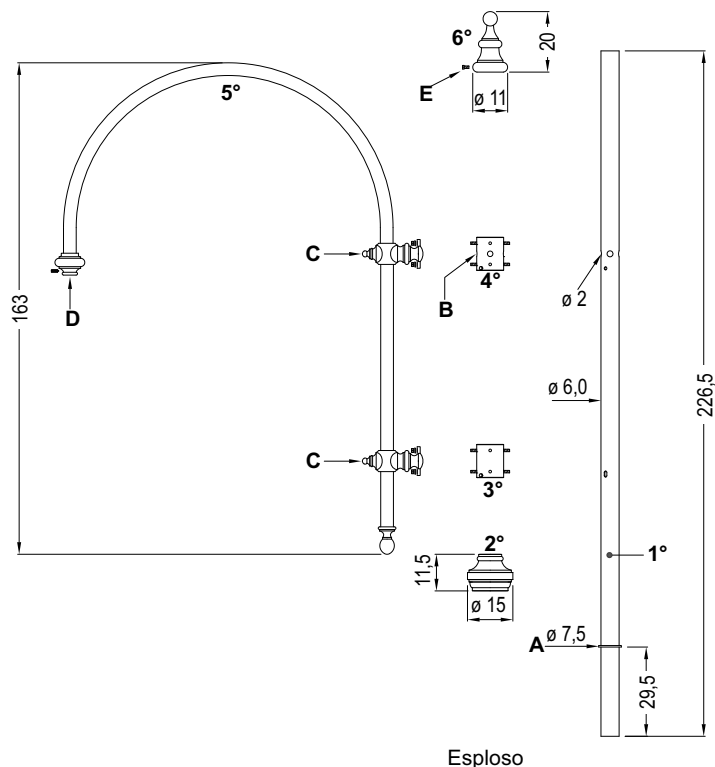
Altezza cm 212; larghezza cm 120.

Peso Kg 94.

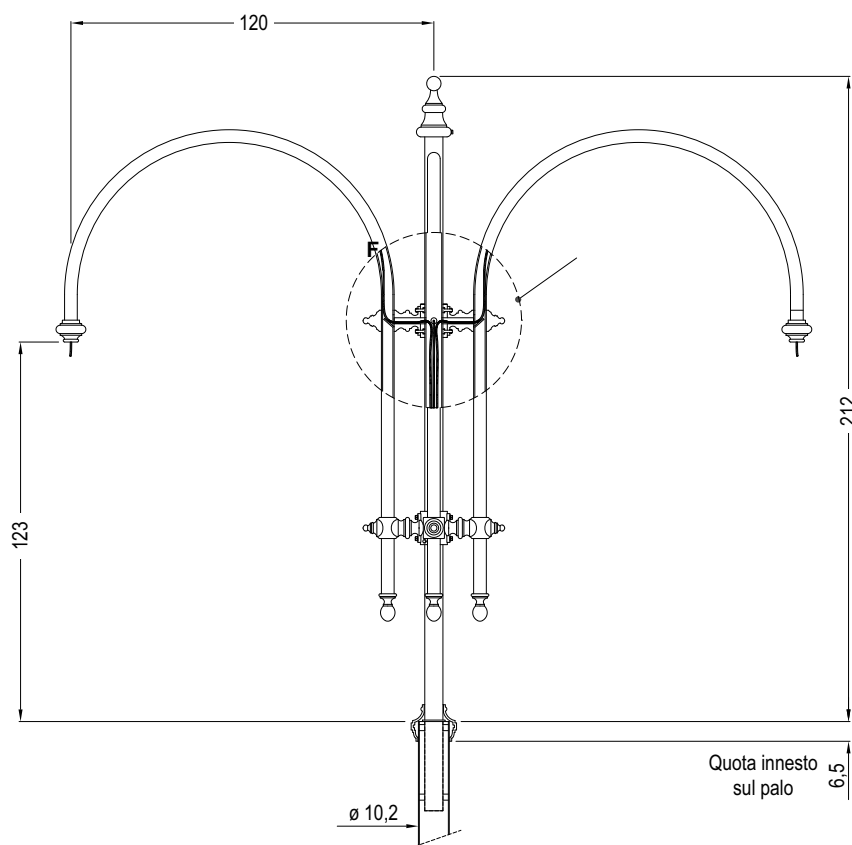
Descrizione

La cima è composta come segue:

- 1°) da un tubo in acciaio zincato a caldo alto cm 226,5 (diam. cm 6) per l'innesto su pali diametro cm 10,2; è dotato di flangia (A - diam. cm 7,5 - spess. cm 0,5) e di quattro fori (diam. cm 2) disposti a 90° tra loro per il passaggio del cavo di alimentazione;
- 2°) da raccordo decorativo in ghisa, realizzato in un'unica fusione alto cm 11,5;
- 3°) da un anello per il sostegno inferiore dei bracci a pastorale in acciaio zincato a caldo. L'anello è dotato di due grani M8 in acciaio inox per il fissaggio al tubo di sostegno 1°;
- 4°) da un anello per il sostegno superiore dei bracci a pastorale in acciaio zincato a caldo. L'anello è predisposto di due fori (B - diam. cm 1,8) disposti a 180° tra loro per il passaggio del cavo di alimentazione. L'anello è dotato di due grani M8 in acciaio inox per il fissaggio al tubo di sostegno 1°;
- 5°) da quattro pastorali ognuno alto cm 163, disposti a 90° tra loro con sporgenza ad assemblaggio ultimato di cm. 120. La struttura di ogni pastorale è in tubo di acciaio (diam. cm 4,2), decori in ghisa e attacchi di sostegno (C) in ghisa sferoidale, interamente zincato a caldo. Ogni braccio a pastorale viene fissato agli anelli di sostegno 3° - 4° per mezzo di quattro viti M8 in acciaio inox. Ogni braccio a pastorale nella sua parte terminale (D) è dotato di una filettatura da 3/4" GAS per il fissaggio del corpo illuminante. Il cavo elettrico passa all'interno di ogni pastorale (F);
- 6°) da un elemento terminale in ghisa alto cm. 20 (diam. inferiore cm. 11), decorato da due tori e una sfera, viene innestato sull'elemento 1° e fissato con una vite M8 in acciaio inox (E).



Esploso



Sezione - Prospetto