

Destinazione d'uso

Idonea al supporto di apparecchi illuminanti sospesi.

Materiali

Realizzata in ghisa UNI EN 1561, ghisa sferoidale UNI EN 1563 e acciaio S235J UNI EN 10219-1 zincato a caldo secondo norma UNI EN ISO 1461.

Protezione delle superfici

Consultare le specifiche descrizioni sui cicli di verniciatura dei materiali.

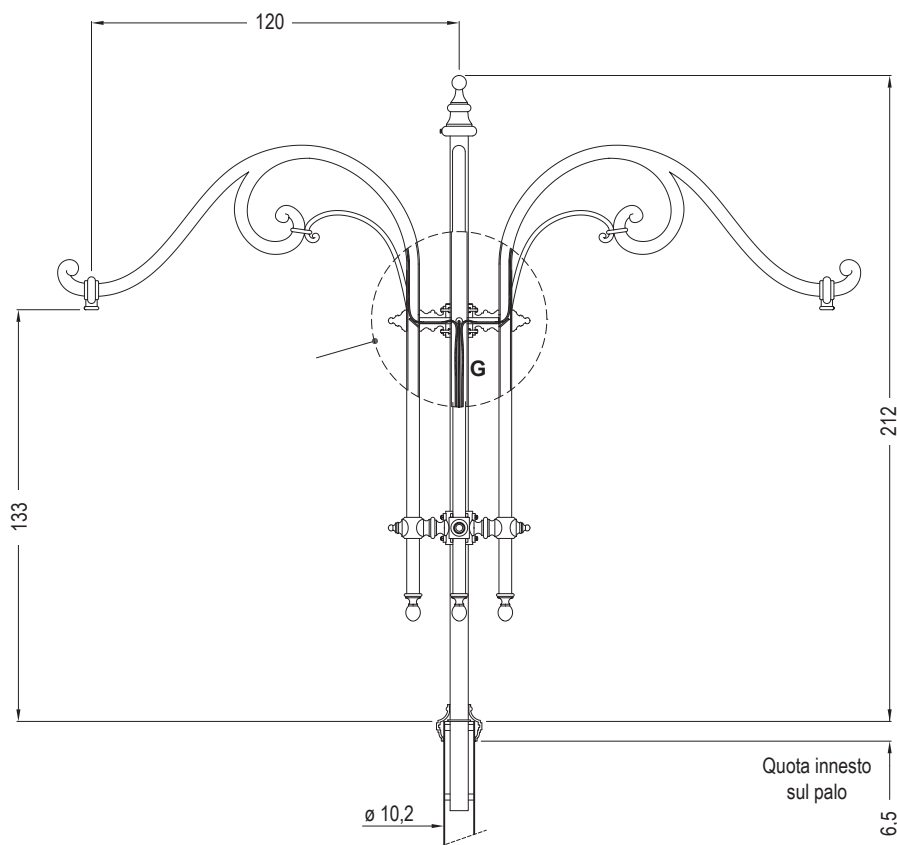
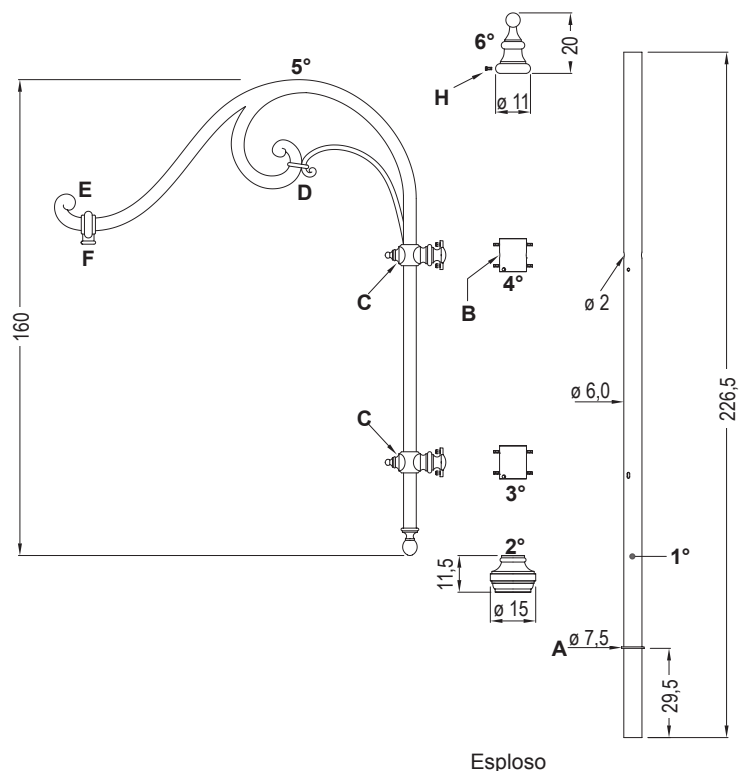
Dimensioni e peso

Altezza cm 212; larghezza cm 120.
Peso Kg 127.

Descrizione

La cima è composta come segue:

- 1°) da un tubo in acciaio zincato a caldo alto cm 226,5 (diam. cm 6) per l'innesto su pali diametro cm 10,2; è dotato di flangia (A - diam. cm 7,5 - spess. cm 0,5) e di due fori (diam. cm 2) per il passaggio dei cavi di alimentazione;
- 2°) da raccordo decorativo in ghisa, realizzato in un'unica fusione alto cm 11,5;
- 3°) da un anello per il sostegno inferiore del braccio a pastorale in acciaio zincato a caldo. L'anello è dotato di due grani M8 in acciaio inox per il fissaggio al tubo di sostegno 1°;
- 4°) da un anello per il sostegno superiore del braccio a pastorale in acciaio zincato a caldo. L'anello è predisposto di due fori (B - diam. cm 1,8) per il passaggio dei cavi di alimentazione. L'anello è dotato di due grani M8 in acciaio inox per il fissaggio al tubo di sostegno 1°;
- 5°) da quattro bracci a pastorale, ognuno alto cm. 160 con sporgenza ad assemblaggio ultimato di cm. 120. La struttura di ogni braccio è in tubo di acciaio (diam. cm. 4,2), decori (D, E) in ghisa sferoidale e attacchi di sostegno (C) in ghisa sferoidale, il tutto zincato a caldo. Ogni braccio viene fissato agli anelli di sostegno 3° - 4° per mezzo di quattro viti M8 in acciaio inox, ed è dotato nella sua parte terminale (F) anch'essa in ghisa sferoidale, di una filettatura 3/4" GAS per il fissaggio del corpo illuminante. I cavi elettrici passano all'interno del pastorale (G);
- 6°) da un elemento terminale in ghisa alto cm. 20 (diam. inferiore cm. 11), decorato da due tori e una sfera, viene innestato sull'elemento 1° e fissato con una vite M8 in acciaio inox (H).



Sezione particolare - Prospetto

NB: Le misure indicate sono in cm.

Proprietà Neri S.p.A. - Ogni riproduzione ed utilizzo per fini propri non è consentita.