

DESCRIZIONE

Certificazioni - Marchi

- Conforme alle norme EN 60598-1; EN 60598-2-3; EN 61547 EMC;
EN 61000-3-2/3; ErP; RoHS.



Caratteristiche elettriche (cablaggio elettromagnetico)

| Tensione | Frequenza | Grado IP | Classe isolamento | | Cos φ | T. operativa °C |
|----------|-----------|----------|-------------------|-------------------|-------|-----------------|
| 230V | 50Hz | 66 | CL II | CL I (on request) | > 0.9 | -30... +40 |

- Alimentatore elettromagnetico ad alto rendimento con accenditore elettronico d'innesco lampada e condensatore di rifasamento separati.
- Fusibile di protezione (cartuccia in vetro 5 X 20 mm).
- Portalampe in ceramica passo E27 o E40.
- Sezionatore di linea elettrica sulla piastra cablaggio.
- Morsettiera per cavi sezione max. 2,5 mm².

Caratteristiche elettriche (cablaggio elettronico)

| Tensione | Frequenza | Grado IP | Classe isolamento | | Cos φ | T. operativa °C |
|----------|-----------|----------|-------------------|-------------------|-------|-----------------|
| 208-277V | 50/60Hz | 66 | CL II | CL I (on request) | > 0.9 | -30... +50 |

- Alimentatore elettronico programmabile con funzioni di auto diagnostica.
- Portalampe in ceramica passo E27 o E40.
- Sezionatore di linea elettrica sulla piastra cablaggio.
- Morsettiera per cavi sezione max. 2,5 mm².

Dimensioni - Area - Peso

| Alt. | Largh. | Lungh. | Diam. | Area esposta al vento (S) | Peso ^(A) | Peso ^(B) |
|--------|--------|--------|--------|---------------------------|---------------------|---------------------|
| 545 mm | | | 550 mm | 0.135 m ² | 11.0 Kg | 9.0 Kg |

^(A) Peso max. apparecchio con cablaggio elettromagnetico.

^(B) Peso max. apparecchio con cablaggio elettronico.

Fissaggio

- Attacco filettato maschio G3/4" (UNI 338 - ISO 228/1 BSP/G).
- Idoneo solo per il montaggio sospeso.

Materiali

- Pressofusione e lamiera di alluminio (UNI EN 1706).
- Polimetilmetacrilato (PMMA).
- Viteria in acciaio inox.

Struttura - Componenti principali

- Telaio superiore in pressofusione di alluminio con attacco filettato G3/4" per il fissaggio al sostegno e pressacavo PG16 interno.
- Visiera in lamiera di alluminio.
- Telaio inferiore basculante per accedere al vano ausiliari e ottico, composto da un anello in pressofusione di alluminio con funzione di supporto per lo schermo.
- Guarnizione in silicone fra i telai inferiore e superiore.
- Schermo in PMMA trasparente o ghiacciato a forma di goccia. Res. agli urti IK06.

Ottiche

- Riflettore mod. 4 - illuminazione stradale.
- Riflettore mod. 9 - illuminazione ciclopedonale e aree miste.

Operazioni - Manutenzione

- Per accedere al vano ausiliari e ottico svitare due viti sul telaio superiore e ruotare il telaio portaschermo inferiore.
- Durante le operazioni di manutenzione nessuna vite o componente dell'apparecchio si separa dalla struttura.
- Cablaggio con parti sostituibili singolarmente.
- Manutenzione periodica per la sostituzione lampada, pulizia esterna della struttura e dello schermo da polveri e smog (operazione da eseguirsi ad apparecchio spento e freddo).

Verniciatura

- Colore standard grigio scuro metallizzato opaco tipo Neri.
- Colore bianco sull'anello porta schermo.
- Altri colori della gamma RAL a richiesta.
- Cicli di verniciatura (vedere apposita scheda).

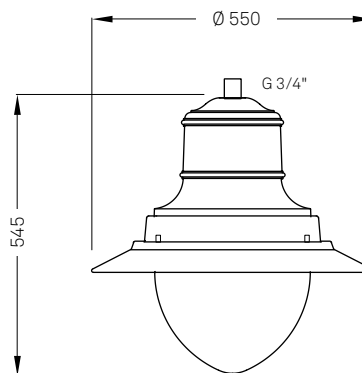
Costruzione del codice

- Aggiungere al codice base **SN210** le parti di codice relative a schermo, ottica e cablaggio: SSS + X + YY + ZZ (vedi tabelle alla pag. successiva).

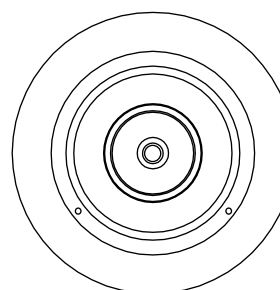
Codice parziale da configurare: **SN210** + SSS X YY ZZ.

Esempio di codice configurato completo: **SN210A1193304**

DISEGNI E DATI TECNICI



Fronte-Fianco



Pianta



CONFIGURAZIONI APPARECCHI CON CABLAGGIO ELETTROMAGNETICO

Schermi

| Cod. SSS | Serie apparecchi | Materiale | Finitura | Res. urti |
|----------|-----------------------------|-----------------------------|-------------|-----------|
| A09 | 210-211-212 | Polimetilmetacrilato (PMMA) | Ghiacciato | IK06 |
| A11 | 210-211-212 | Polimetilmetacrilato (PMMA) | Trasparente | IK06 |
| A41 | 211 (solo con cablaggio 35) | Policarbonato (PC) | Trasparente | IK10 |
| A42 | 211 (solo con cablaggio 35) | Policarbonato (PC) | Ghiacciato | IK10 |

Ottiche

| Cod. X | Tipo | Classe illuminotecnica | Classe IES |
|--------|----------------|----------------------------|--------------|
| 4 | mod. 4 - Fisso | Illuminazione stradale | Full cut-off |
| 9 | mod. 9 - Fisso | Ciclopedonale e aree miste | Full cut-off |

- Riflettori stampati in lamiera di alluminio spess. 1 mm, (purezza 99,90%), con trattamento di brillantatura ed ossidazione.
- Portalamпада regolabile per un posizionamento ottimale della lampada.
- Altezza installazione: 3.5 - 5.5 metri.

Cablaggio (Predisposizione per lampade con ottica e portalamпада)

| Cod. YY | Predisposizione per lampada | W | Ottiche - Portalamпада | |
|---------|--------------------------------------|-----|------------------------|---------|
| 32 | (MT) Metal halide - (ST) Sodium H.P. | 70 | 4 - E27 | 9 - E27 |
| 33 | (MT) Metal halide - (ST) Sodium H.P. | 100 | 4 - E40 | 9 - E40 |
| 35 | (MT) Metal halide - (ST) Sodium H.P. | 150 | 4 - E40 | 9 - E40 |

- Alimentatore elettromagnetico ad alto rendimento (CELMA class EEI=A3), con protezione termica.
- Accenditore elettronico per innesco lampada (multimpulsi fino a 4.5 KV).
- Condensatore di rifasamento.
- Portalamпада in ceramica in relazione al tipo di lampada.
- Componenti cablaggio su piastra facilmente estraibile.

Cablaggio alimentatore elettromagnetico

| Cod. ZZ | Caratteristiche |
|---------|--|
| 14 | CL II isolamento - Fusibile 250V-T6.3A (5 x 20 mm) |

Note

- Utilizzare lampade con efficienza \geq di 90 lm/W.
- Lampade escluse dalla predisposizione cablaggio.
- Su richiesta possono essere realizzate diverse configurazioni di cablaggi.

CONFIGURAZIONI APPARECCHI CON CABLAGGIO ELETTRONICO

Schermi

| Cod. SSS | Serie apparecchi | Materiale | Finitura | Res. urti |
|----------|-----------------------------|-----------------------------|-------------|-----------|
| E09 | 210-211-212 | Polimetilmetacrilato (PMMA) | Ghiacciato | IK06 |
| E11 | 210-211-212 | Polimetilmetacrilato (PMMA) | Trasparente | IK06 |
| E41 | 211 (con cablaggio C6 - D6) | Policarbonato (PC) | Trasparente | IK10 |
| E42 | 211 (con cablaggio C6 - D6) | Policarbonato (PC) | Ghiacciato | IK10 |

Ottiche

| Cod. X | Tipo | Classe illuminotecnica | Classe IES |
|--------|----------------|----------------------------|--------------|
| 4 | mod. 4 - Fisso | Illuminazione stradale | Full cut-off |
| 9 | mod. 9 - Fisso | Ciclopedonale e aree miste | Full cut-off |

- Riflettori stampati in lamiera di alluminio spess. 1 mm, (purezza 99,90%), con trattamento di brillantatura ed ossidazione.
- Portalamпада regolabile per un posizionamento ottimale della lampada.
- Altezza installazione: 3.5 - 5.5 metri.

Cablaggio (Predisposizione per lampade con ottica e portalamпада)

| Cod. YY | Predisposizione per lampada | W | Ottiche - Portalamпада | |
|---------|-----------------------------|-----|------------------------|---------|
| C4 | CPO-Philips | 60 | 4 - E27 | 9 - E27 |
| C5 | CPO-Philips | 90 | 4 - E40 | 9 - E40 |
| C6 | CPO-Philips | 140 | 4 - E40 | 9 - E40 |
| D4 | (ST) Sodium H.P. | 70 | 4 - E27 | 9 - E27 |
| D5 | (ST) Sodium H.P. | 100 | 4 - E40 | 9 - E40 |
| D6 | (ST) Sodium H.P. | 150 | 4 - E40 | 9 - E40 |

- Alimentatore elettronico programmabile con funzioni di auto diagnostica, power factor control (PFC), protezione da corto circuito, da sovratemperatura e sovratensioni (10kV - EN61547). Durata stimata 80.000 h.
- Portalamпада in ceramica in relazione al tipo di lampada.
- Componenti cablaggio su piastra facilmente estraibile.

Funzioni e controlli alimentatore elettronico

| Cod. ZZ | Funzioni |
|---------|--|
| 06 | DALI - NCL (Neri Costant lumen) |
| 13 | NVL6H (controllo automatico Lumistep integrato 6 ore -30%) |

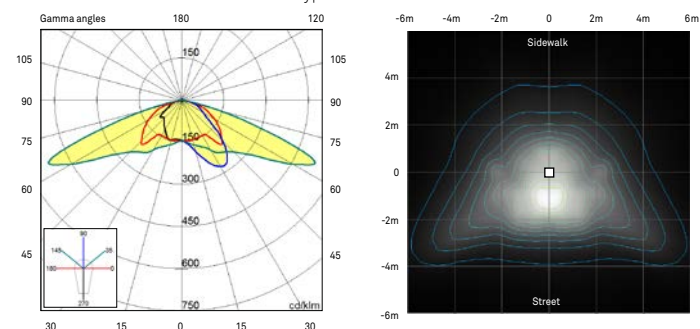
Note

- Utilizzare lampade con efficienza \geq di 90 lm/W.
- Lampade escluse dalla predisposizione cablaggio.
- Su richiesta possono essere realizzate diverse configurazioni di cablaggi.

FOTOMETRIE DI RIFERIMENTO

Ottica mod. 4 - Schermo trasparente.

Asimmetrica stradale - Full cut off - Type II Medium



Ottica mod. 9 - Schermo trasparente.

Asimmetrica ciclopedonale - Full cut off - Type II Short

