

**Conformité**

Conforme aux normes (EN 60598-1, en 60598-2-3).  
Convient uniquement pour le montage à suspension.

**Matériels**

Réalisée en fonte d'aluminium moulée sous pression (UNI EN 1706) et tôle d'aluminium.

**Protection des surfaces**

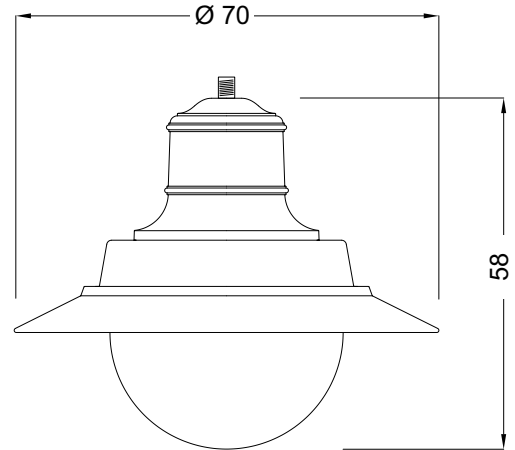
Consulter la description sur le procédé de peinture des matériaux qui composent l'appareille.

**Dimensions et poids**

Hauteur 58 cm, largeur Ø 70 cm  
Poids 7,5 kg (composants électriques exclus)  
Surface exposé à la poussée du vent CxS = 0,178 m<sup>2</sup>.

**Structure**

La lanterne se compose de:  
un corps cylindrique en fonte d'aluminium moulée sous pression, décoré par quelques moulures, pourvu d'un trou ø 28 mm et d'un tube fileté de 3/4» GAZ pour la fixation au soutien;  
une visière en tôle d'aluminium, peinte en blanc dans la partie inférieure;  
un anneau porte-écran réalisé en fonte d'aluminium moulée sous pression, agrafé à la visière;  
une optique à répartition asymétrique, moulée en tôle d'aluminium pur avec traitement d'anodisation à base de silicium, fixée à l'anneau porte-écran.  
un écran en forme de demi-sphere en polyméthylméthacrylate (PMMA);  
une garniture en néoprène expansé positionnée entre l'écran et l'anneau porte-écran;  
un disjoncteur de ligne électrique;  
une douille en céramique;  
boulons en acier inox.



**Fonctionnement et maintenance**

Pour le remplacement de la lampe, il suffira de dévisser les deux vis spéciales M6, tourner l'anneau porte-écran et soulever l'optique; pour accéder aux appareillages électriques, il suffira de dévisser les deux pommeaux placés sur le disque porte-câblage et l'enlever; le disjoncteur coupera automatiquement la tension au câblage de la lanterne. Les différents composants du câblage (allumeur, réacteur, condensateur, etc.) peuvent être remplacés séparément.

**Accessoires**

Planche à bornes avec porte-fusibles (250V 6,3AT);  
Porte-fusibles neutre sectionnable (500V 6A gG - 10,3 x 38 mm).  
Porte-fusibles unipolaire sectionnable (400V 6A gG - 8,5 x 31,5 mm).

**Câblages**

Les câblages utilisables sont indiqués dans le tableau.

**Caractéristiques et câblages installables**

<b>MOD</b>	<b>SN222A</b>					
	Kg 7,5 (sans câblage)	CxS 0.178 m <sup>2</sup>		Fixation suspendue. Fil. 3/4" GAS		
<b>Caractéristiques électriques - sécurité - performances</b>						
Volt 230	Freq. 50 Hz	Cos φ 0,9	Autres configurations sur demande			
IP66						
<b>Caractéristiques Optiques installables</b>						
Type 3 Asymmetrical						3
<b>Câblages et lampes installables</b>						
<b>HALOGENURES METALLIQUE</b>				<b>VAP. SODIUM</b>		
Lampe SIGLE ILCOS	W			Lampe SIGLE ILCOS	W	
MT	70 W	E27	Kg 2	ST	70 W	E27
ME	100 W	E27	Kg 2,2	ST	100 W	E40
MT	100 W	E40	Kg 2,3	ST	150 W	E40
ME	150 W	E27	Kg 2,7	ST	250 W	E40
MT	150 W	E40	Kg 2,8			
MT	250 W	E40	Kg 4,0			