

**Conformité**

Conforme aux normes (EN 60598-1, en 60598-2-3).  
Convient uniquement pour le montage à suspension.

**Matériels**

Réalisée en fonte d'aluminium moulée sous pression (UNI EN 1706) et tôle d'aluminium.

**Protection des surfaces**

Consulter la description sur le procédé de peinture des matériaux qui composent l'appareille.

**Dimensions et poids**

Hauteur 74 cm, largeur Ø 70 cm  
Poids 12 kg (composants électriques exclus)  
Surface exposé à la poussée du vent CxS = 0,236 m<sup>2</sup>.

**Structure**

La lanterne se compose de:  
un corps supérieur à forme d'ogive en fonte d'aluminium, pourvu d'un trou ø 28 mm et d'un tube fileté de 3/4» GAZ pour la fixation au soutien;  
une visière en tôle d'aluminium, peinte en blanc dans la partie inférieure;  
un anneau porte-écran réalisé en fonte d'aluminium moulée sous pression, agrafé à la visière;  
une optique à répartition asymétrique, moulée en tôle d'aluminium pur avec traitement d'anodisation à base de silicium, fixée à l'anneau porte-écran.  
un écran en forme de goutte en polyméthylméthacrylate (PMMA);  
une garniture en néoprène expansé positionnée entre l'écran et l'anneau porte-écran;  
un disjoncteur de ligne électrique;  
une douille en céramique;  
boulons en acier inox.

**Fonctionnement et maintenance**

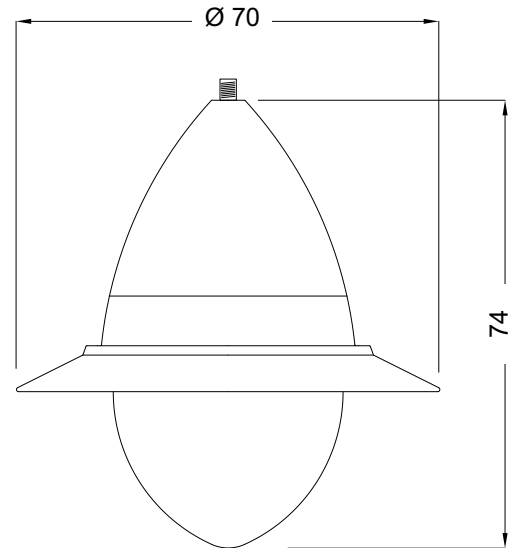
Pour le remplacement de la lampe, il suffira de dévisser les deux vis spéciales M6, tourner l'anneau porte-écran et soulever l'optique; pour accéder aux appareillages électriques, il suffira de dévisser les deux pommeaux placés sur le disque porte-câblage et l'enlever; le disjoncteur coupera automatiquement la tension au câblage de la lanterne. Les différents composants du câblage (allumeur, réacteur, condensateur, etc.) peuvent être remplacés séparément.

**Accessoires**

Planche à bornes avec porte-fusibles (250V 6,3AT);  
Porte-fusibles neutre sectionnable (500V 6A gG - 10,3 x 38 mm).  
Porte-fusibles unipolaire sectionnable (400V 6A gG - 8,5 x 31,5 mm).

**Câblages**

Les câblages utilisables sont indiqués dans le tableau.



**Caractéristiques et câblages installables**

|   |                         |                          |                                   |                    |       |     |
|---|-------------------------|--------------------------|-----------------------------------|--------------------|-------|-----|
| <b>MOD</b>  | <b>SN320A</b>           |                          |                                   |                    |       |     |
|   | Kg 12<br>(sans câblage) | CxS 0,236 m <sup>2</sup> | Fixation suspendue. Fil. 3/4" GAS |                    |       |     |
| <b>Caractéristiques électriques - sécurité - performances</b> |                         |                          |                                   |                    |       |     |
| Volt 230  | Freq. 50 Hz             | Cos φ 0,9                | Autres configurations sur demande |                    |       |     |
| IP66  |                         |                          | AUTOMATIC                         |                    |       |     |
| <b>Caractéristiques Optiques installables</b>                 |                         |                          |                                   |                    |       |     |
| Type 3 Asymmetrical   |                         |                          |                                   |                    |       |     |
| <b>Câblages et lampes installables</b>                        |                         |                          |                                   |                    |       |     |
| <b>HALOGENURES METALLIQUE</b>                                 |                         |                          |                                   | <b>VAP. SODIUM</b> |       |     |
| Lampe SIGLE ILCOS   | W                       |                          |                                   | Lampe SIGLE ILCOS  | W     |     |
| ME  | 100 W                   | E27                      | Kg 2                              | ST                 | 70 W  | E27 |
| ME  | 100 W                   | E27                      | Kg 2,2                            | ST                 | 100 W | E40 |
| MT  | 100 W                   | E40                      | Kg 2,3                            | ST                 | 150 W | E40 |
| ME  | 150 W                   | E27                      | Kg 2,7                            | ST                 | 250 W | E40 |
| MT  | 150 W                   | E40                      | Kg 2,8                            |                    |       |     |
| MT  | 250 W                   | E40                      | Kg 4,0                            |                    |       |     |