

NERI

Light Nova S
Cod. **SNN23L** xx yy zz

Fixation: Suspendue
Source: LED

Fiche technique
Rev. 05 - 2020/04/07

DESCRIPTION

Certifications – Marques

- ENEC (N. 02018-M1) safety mark.
- In compliance with EN 60598-1; EN 60598-2-3; EN 62031; EN 55015 EMC; EN 61547 EMC; EN 61000-3-2/3; IEC/TR 62778.



Informations mécaniques

Hauteur	Largeur	Longueur	Poids	IP	IK	Area (S)
209 mm	375mm	375mm	9,9 Kg	66	08	→ 0,05 m ² - ↑ 0,11 m ²

Caractéristiques électriques

Tension	Fréquence	Cos φ	T. de fonctionnement	T. de fonctionnement
220-240V	50-60Hz	> 0,9	CL II	-35°C / +40°C

- Équipements dans l'isolation de classe I (sur demande).

Fixation

- Convient uniquement pour un montage suspendu.
- Raccord fileté G 3/4".

Matériaux

- Aluminium moulé sous pression (UNI EN 1706).
- Verre plat trempé transparent extra clair.
- Polycarbonate (PC).
- Attaches en acier inoxydable.

Structure - Composants principaux

- Cadre supérieur hémisphérique avec tube de fixation fileté G 3/4".
- Cadre inférieur de la jupe, qui peut être ouvert au moyen d'une charnière pour accéder au compartiment auxiliaire et optique.
- Réflecteur interne en PC blanc.
- Écran de protection en verre trempé extra clair.
- Valve osmotique pour équilibrer la pression interne/externe.
- Compartiment dédié pour loger tout parafoudre supplémentaire ou système de commande à distance.

Auxiliaires électriques

- Alimentation électronique avec protection contre les courts-circuits, les surchauffes et les surtensions avec une durée de vie estimée B10 à 100 000 h.
- Interrupteur de déconnexion automatique à l'ouverture.
- Bornier pour câbles de section max. 2,5 mm².
- Entrée de câble d'alimentation avec presse-étoupe PG16 (Ø 10-14mm).
- Protection contre les surtensions en mode différentiel DM et CM 6kV/10kV (CL I, CL II) standard et protection supplémentaire 10kV/10kV (CL I, CL II) (sur demande).

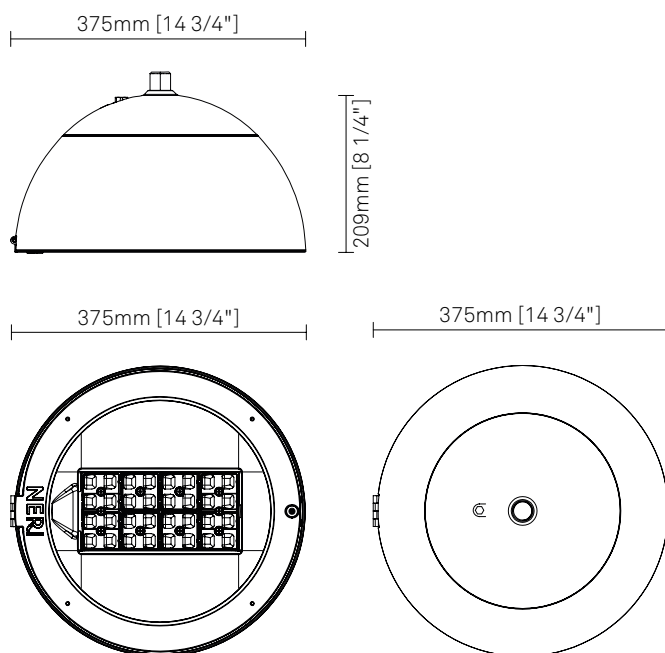
Opérations - Maintenance

- Entretien périodique pour le nettoyage extérieur de la structure et de l'écran contre la poussière et le smog et pour le contrôle du serrage du support.
- Se référer au manuel d'installation et d'entretien du produit.
- Il est de la responsabilité de l'installateur de veiller à une installation correcte et à un raccordement électrique conforme aux normes applicables en vigueur.

Peinture

- Cadre supérieur et inférieur : blanc mat RAL 9010.
- Cycles de peinture - voir fiche spécifique.

DESSINS



DESCRIPTION

Configuration optique

Cod. XX	Distribution	Configuration optique	LOR*	ULOR
20	Type II - A	Asymmetric	100%	0%
21	Type III - A	Asymmetric	100%	0%
24	Type IV - A	Strong asymmetric	100%	0%
28	Type I - A	Center road	100%	0%
30	Type V - A	Rotosymmetric	100%	0%

- * dispositif de performance optique grâce à un blindage physique.
- Lentilles réfractives modulaires 2X2 en PMMA.
 - Intensité lumineuse maximale pour $\gamma \geq 90^\circ$: $< 0,49$ cd/klm.
 - Large gamme de distributions optiques (sur demande).
 - Réflecteur en matière plastique pour la récupération du flux et la réduction de l'éblouissement.
 - Hauteur maximale d'installation : plus de 3,50 mètres.

Source

3000K		Système*		Module LED			
Cod. YY	lm	W	lm/W	n.LED	mA	W	lm/W
1NA	1500	11,2	134	16	209	9,3	162
1N0	2500	19,1	131	16	360	16,2	154
1N1	3500	27,6	127	16	526	24,0	146
1N2	4500	34,1	132	24	441	30,0	150
1N3	6000	48,1	125	24	613	42,3	142
1N4	7500	57,3	131	32	569	52,2	144
1N5	9000	71,7	125	32	704	65,3	138

Source

4000K		Système*		Module LED			
Cod. YY	lm	W	lm/W	n.LED	mA	W	lm/W
3NA	1500	10,6	141	16	199	8,8	170
3N0	2500	18,1	138	16	342	15,4	163
3N1	3500	26,1	134	16	497	22,7	154
3N2	4500	32,3	139	24	418	28,4	158
3N3	6000	45,4	132	24	580	39,9	150
3N4	7500	54,1	139	32	538	49,3	152
3N5	9000	67,6	133	32	666	61,5	146

- * Les valeurs d'énergie dans le tableau se réfèrent au module LED + bloc d'alimentation.
- Module LED de puissance sur circuit imprimé avec plaque métallique.
 - Dissipateur thermique interne en fonte d'aluminium en continuité avec le cadre extérieur.
 - Capteur NTC sur la plaque LED pour un contrôle dangereux de la température.
 - Durée de vie estimée (EN 62722-2-1, données LM80) : 100.000h L85B50 (Tq = 25°C).
 - Indice de rendu des couleurs : CRI > 70 dans les 5 ellipses de Mac Adam.
 - Efficacité de chaque LED : 166 lm/W (4000K) - 150 lm/W (3000K) à 85°C, 350mA.
 - Risque photobiologique (CEI/TR 62778) : classe RG1 à RG2 à 2,6 m de la source.
 - Risque photobiologique (EN62471) : classe RG0 supérieure à 3,2m.

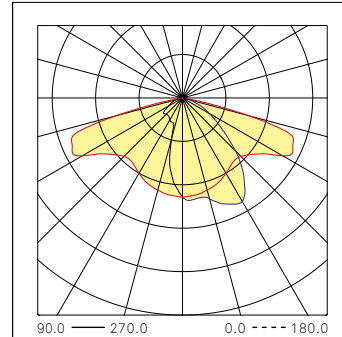
Couleurs

Code	Options
02	1-10V + NCL (Analogic control + Neri constant lumen)
06	DALI + NCL (Digital control + Neri Constant Lumen)
14	NVL6H + NCL (autodimming -30% x 6h + Neri constant lumen)

DIAGRAMMES POLAIRES

Type II - A

Classe d'intensité lumineuse G*4



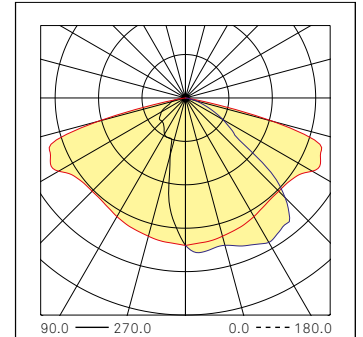
Code de flux CIE

N.1	N.2	N.3	N.4	N.5
40	73	96	100	100



Type III - A

Classe d'intensité lumineuse G*3



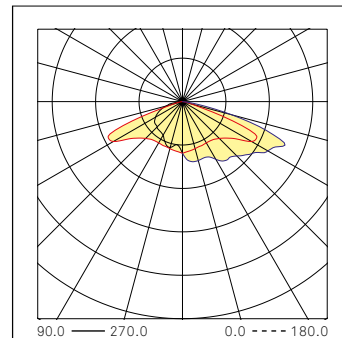
Code de flux CIE

N.1	N.2	N.3	N.4	N.5
40	74	96	100	100



Type IV - A

Classe d'intensité lumineuse G*2



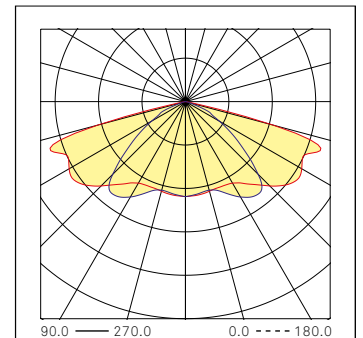
Code de flux CIE

N.1	N.2	N.3	N.4	N.5
28	59	94	100	100



Type I - A

Classe d'intensité lumineuse G*6



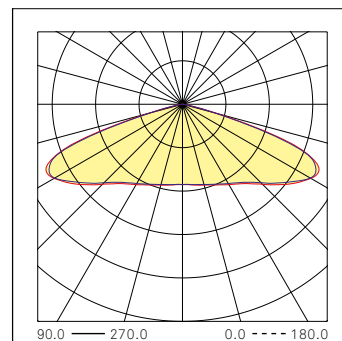
Code de flux CIE

N.1	N.2	N.3	N.4	N.5
37	76	98	100	100



Type V - A

Classe d'intensité lumineuse G*4



Code de flux CIE

N.1	N.2	N.3	N.4	N.5
23	57	95	100	100

