

**Descrizione**

Mensola a muro in ghisa UNI EN 1561, il tutto corrispondente per forma, misure e decori vari al disegno che del progetto fa parte integrante.

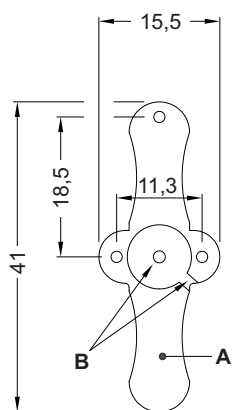
La mensola è composta come segue:

1°) da una mensola con placca realizzata in un'unica fusione di ghisa decorata come da disegno. Il decoro è composto da: una placca a muro (A) alta cm. 41, larga cm. 15,5, dotata di tre fori (diam. cm. 1) per il fissaggio su parete con tasselli ad espansione, una fascia (h) con due scanalature orizzontali, un grosso riccio (g) nascente dal centro della placca verso l'alto, nove foglie di cui tre terminanti a riccio (a), due doppie (c), quattro normali (b, d, e), un frutto centrale (f) e all'estremità una cimasa (E) (diam. cm. 7). La mensola è dotata di un tubo filettato 3/4" GAS con relativo dado e rosetta in acciaio inox per il fissaggio del corpo illuminante (C) e di un tubo interno idoneo al passaggio di un cavo elettrico. Il cavo elettrico entra all'interno della mensola nel punto indicato dalla lettera B.

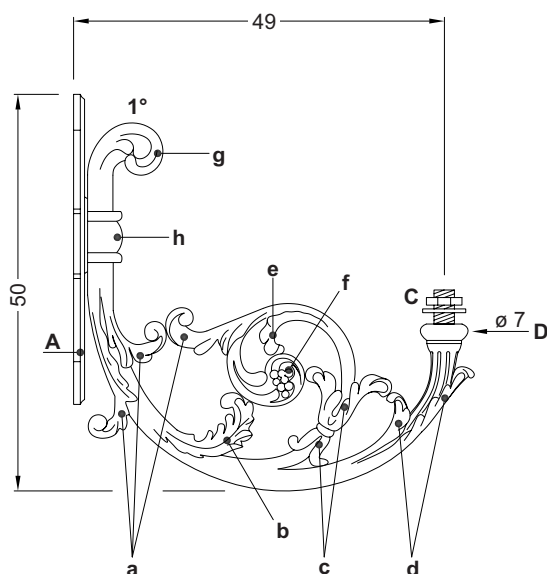
L'altezza totale della mensola è di cm. 50, la sporgenza è di cm. 49.

**Protezione delle superfici**

Consultare le specifiche descrizioni sui cicli di verniciatura dei materiali che compongono la mensola.



Vista posteriore  
placca



Prospetto