

## Fissaggio

- Installazione a muro con 4 tirafondi (non forniti).

## Dimensioni - Peso - Area esposta alla spinta del vento

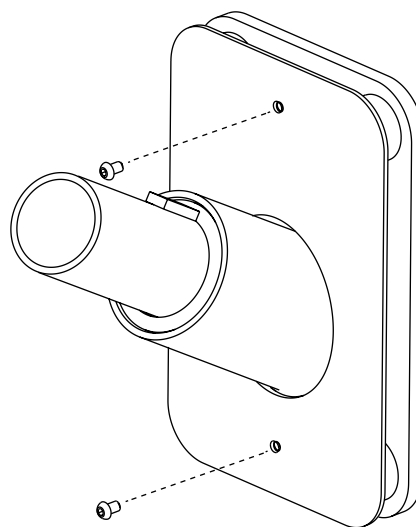
Altezza	lunghezza	Larghezza	Diametro	Peso	Area
275 mm	96 mm	180 mm		5.2 Kg	0,044 m <sup>2</sup>

## Materiali

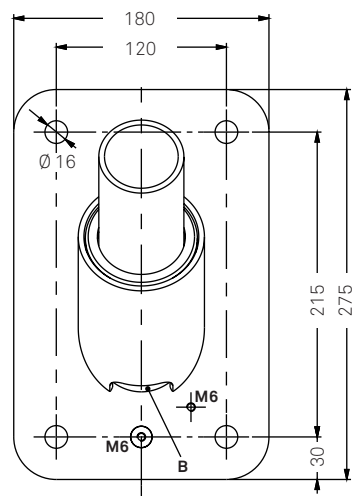
- Acciaio zincato a caldo (UNI EN ISO 1461).

## Struttura - Parti principali

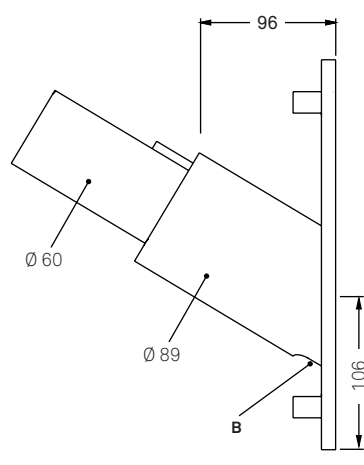
- Una piastra (1°) con angoli arrotondati con spessore di 10 mm, equipaggiata con 4 fori (diam. 16 mm) per il fissaggio a muro con 4 tirafondi e con un foro filettato M6 per la messa a terra (GND). Alla piastra sono saldati due tubi (diam. 89 e diam. 60) con una inclinazione di 60°.
- Una piastra decorativa (2°) a copertura delle viti di fissaggio con spessore 3 mm, fissata con due viti M6 in acciaio inox.
- Il cavo elettrico passa da un foro (Ø 75 mm) sul retro della piastra o da un'asola (B).
- Il corpo illuminante deve essere inserito sul tubo diam. 60 mm, fino ad incastrare il dente di fermo (A).



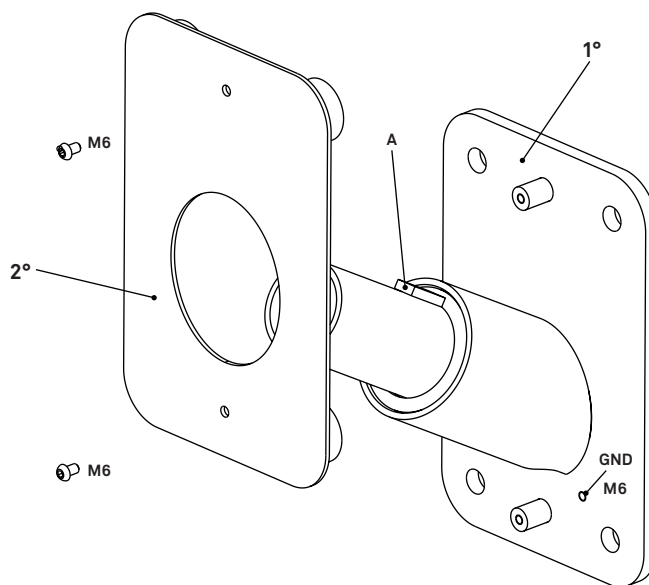
Vista 3D



Fronte



Fianco



Esploso